

HF 360-2

BT IPD - op de muur
EAN 4007841 064426
art.nr. 064426



Hochfrequenz Sensor
360°



Max. Ø 12 m



IP54



Montagehöhe max. 4
m



2 - 2000 Lux



Energie sparen



Plastikfreie
Verpackung

5 years

Herstellergarantie
steinel-professional.de/
garantie



CE

Funcatiebeschrijving

Slimme professionele bewaker. De HF 360-2 uit de nieuwe Control PRO 2 serie. Modern uiterlijk en intelligente 360° HF-sensortechniek – ideaal voor trappenhuis en toiletruimtes met cabines. Comfortabel instel- en koppelbaar via Bluetooth. Interfaces: COM1, COM2, DALI-2 APC, DALI-2 IPD, KNX, IP en BT IPD (Slave). Montagehoogte tot 4 m. Reikwijdte: 12 m.

Technische gegevens

Afmetingen (L x B x H)	57 x 123 x 123 mm	Montagehoogte	2,50 – 4,00 m
Met bewegingsmelder	Ja	Montagehoogte max.	4,00 m
Fabrieksgarantie	5 jaar	Optimale montagehoogte	2,8 m
Instellingen via	Bluetooth	HF-techniek	5,8 GHz
Met afstandsbediening	Nee	Registratie	evt. door glas, hout en snelbouwwanden
Variante	BT IPD - op de muur	Registratiehoek	360 °
VPE1, EAN	4007841064426	Openingshoek	140 °
Uitvoering	Aanwezigheidsmelder	Onderkruipbescherming	Ja
Toepassing, plaats	Binnen	verkleining van de registratiehoek per segment mogelijk	Nee
Toepassing, ruimte	functionele ruimte / bergruimte, pantry, trappenhuis, WC / wasruimte, Binnen	Elektronische instelling	Ja
kleur	wit	Mechanische instelling	Nee
Kleur, RAL	9003	Reikwijdte radiaal	Ø 12 m (113 m ²)
Incl. hoekwandhouder	Nee	Reikwijdte tangenciaal	Ø 12 m (113 m ²)
Montageplaats	plafond	Zendvermogen	< 1 mW
Montage	Op de muur, Plafond	basislichtfunctie	Nee
Bescherming	IP54	Hoofdlicht instelbaar	Nee

HF 360-2

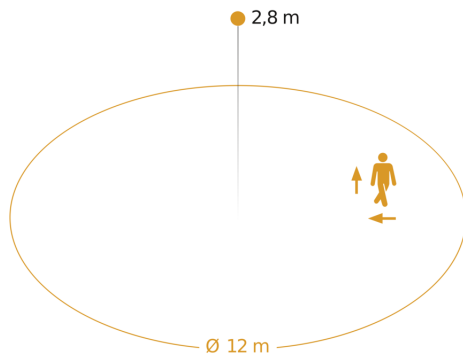
BT IPD - op de muur
EAN 4007841 064426
art.nr. 064426

Technische gegevens

Omgevingstemperatuur	-25 – 50 °C
Materiaal	kunststof
Stroomtoevoer	220 – 240 V / 50 – 60 Hz
Eigen verbruik	0,5 W
Technologie, sensoren	Hoogfrequente straling, Lichtsensor

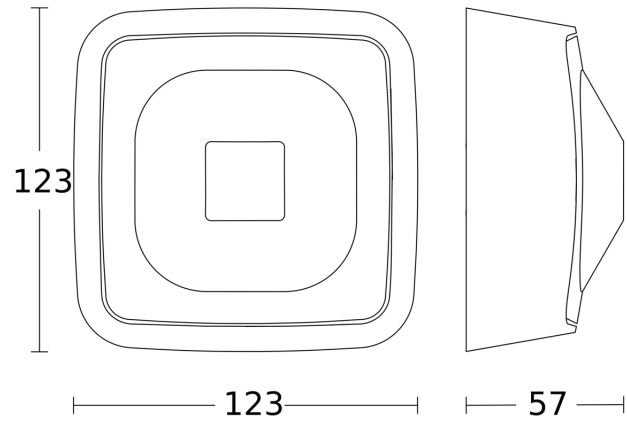
Schemerinstelling Teach	Nee
Regeling constant licht	Nee
Koppeling	Ja
Soort koppeling	Master/slave
Koppeling via	Bluetooth

Registratiebereik



Mogelijke montagehoogte: 2,50 m – 4,00 m
Oranje: radiaal en tangentiaal

Maten



aansluitschema

